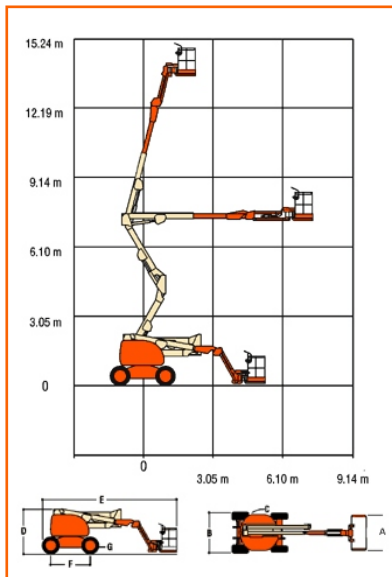


Vestiging Groningen
 Smirnofstraat 17
 9716 JR Groningen
 T +31(0) 50 571 13 70
 F +31(0) 50 573 50 73
 E groningen@gjaltema.eu

Vestiging Roosendaal
 Scherpdeel 13
 4703 RH Roosendaal
 T +31(0) 165 52 86 79
 F +31(0) 165 52 81 86
 E roosendaal@gjaltema.eu



Type	155 KTDJR
Merk	JLG
Model	450 AJ
Categorie	Knik/telescoop

Specificatie	
Max. Werkhoogte	15.50 m
Max. Vloerhoogte	13.70 m
Min. Vloerhoogte	n.v.t.
Zijdelings bereik	7.47 m
Knikhoogte	7.34 m
Rotatie	360 graden
Hefvermogen	230 kg
Platformrotatie	180 graden
Jib rotatie	n.v.t.

Afmeting	
A. Platformafmeting	0,76 x 1,83 m
A1. Uitschuifbordes	n.v.t.
B. Doorrijbreedte	2,06 m
B1. Werkbreedte	2,06 m
C. Staartzwaai	n.v.t.
D. Doorrijhoogte	2,24 m
D1. Doorrijhoogte z. hekw.	n.v.t.
E. Transportlengte	6,71 m
F. Wielbasis	1,98 m
G. Bodem vrijheid	28 cm
Eigen gewicht	7.250 kg

Chasis	
Max. Rijsnelheid	7,2 kmh
Klimvermogen	40 %
Draaicirkel (binnen)	onbekend
Draaicirkel (buiten)	onbekend
Bandenmaat	12 x 16,5

Tractie	
Aandrijving	Diesel
Tankinhoud	62,5 Liter
Streeploze banden	nee
Stempels	nee
Werkomgeving	binnen/buiten
Zelfrijdend	ja
4-wielaandrijving	ja