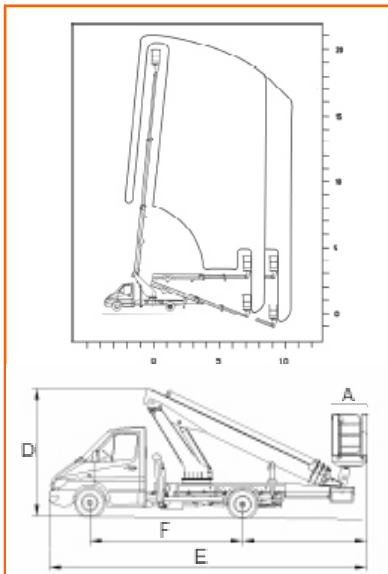


Vestiging Groningen
Smirnofstraat 17
9716 JR Groningen
T +31(0) 50 571 13 70
F +31(0) 50 573 50 73
E groningen@gjaltema.eu

Vestiging Roosendaal
Scherpdeed 13
4703 RH Roosendaal
T +31(0) 165 52 86 79
F +31(0) 165 52 81 86
E roosendaal@gjaltema.eu



Type	210 MTD
Merk	CMC
Model	PLA 210
Categorie	Autohoogwerker

Specificatie	
Max. Werkhoogte	21,00 m
Max. Vloerhoogte	19,20 m
Min. Vloerhoogte	n.v.t.
Zijdelings bereik	9,90 m
Knikhoogte	n.v.t.
Rotatie	360 graden
Hefvermogen	200 kg
Platformrotatie	180 graden
Jib rotatie	n.v.t.

Afmeting	
A. Platformafmeting	0,60 x 1,40 m
A1. Uitschuifbordes	n.v.t.
B. Doorrijbreedte	2,18 m
B1. Werkbreedte	2,80 m
C. Staartzwaai	onbekend
D. Doorrijhoogte	3,00 m
D1. Doorrijhoogte z. hekw.	n.v.t.
E. Transportlengte	7,38 m
F. Wielbasis	3,55 m
G. Bodem vrijheid	20 cm
Eigen gewicht	3.500 kg

Chasis	
Max. Rijsnelheid	n.v.t.
Klimvermogen	n.v.t.
Draaicirkel (binnen)	n.v.t.
Draaicirkel (buiten)	n.v.t.
Rupsmaat	n.v.t.

Tractie	
Aandrijving	via bus / PTO
Batterijen	80 L
Witte banden	nee
Stempels	ja
Werkomgeving	binnen/buiten
Zelfrijdend	nee
4-wielaandrijving	nee