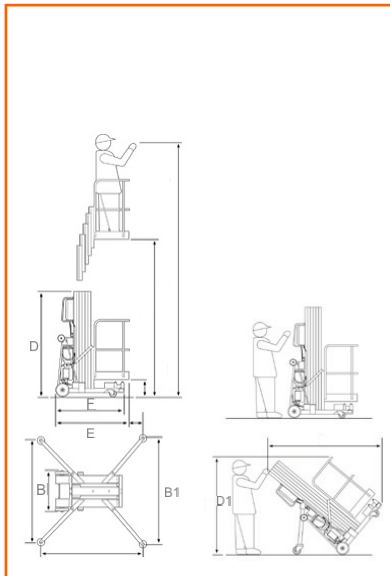


Vestiging Groningen

Smirnoffstraat 17
9716 JR Groningen
T +31(0) 50 571 13 70
F +31(0) 50 573 50 73
E groningen@gjaltema.eu

Vestiging Roosendaal

Scherpdeed 13
4703 RH Roosendaal
T +31(0) 165 52 86 79
F +31(0) 165 52 81 86
E roosendaal@gjaltema.eu



Type	110 VT
Merk	ALP LIFT
Model	PHCI 1100
Categorie	Mast- en eenpersoons

Specificatie	
Max. Werkhoogte	11,00 m
Max. Vloerhoogte	9,00 m
Min. Vloerhoogte	0,34 m
Zijdelings bereik	n.v.t.
Knikhoogte	n.v.t.
Rotatie	n.v.t.
Hefvermogen	150 kg
Platformrotatie	n.v.t.
Jib rotatie	n.v.t.

Afmeting	
A. Platformafmeting	0,60 x 0,60 m
A1. Uitschuifbordes	n.v.t.
B. Doorrijbreedte	0,77 m
B1. Werkbreedte	1,81 m
C. Staartzwaai	n.v.t.
D. Doorrijhoogte	1,93 m / 2,30 m
D1. Doorrijhoogte z. hekw.	n.v.t.
E. Transportlengte	1,38 m
F. Wielbasis	1,28 m
G. Bodem vrijheid	nihil
Eigen gewicht	340 kg

Chasis	
Max. Rijsnelheid	handmatig
Klimvermogen	n.v.t.
Draaicirkel (binnen)	n.v.t.
Draaicirkel (buiten)	n.v.t.
Bandenmaat	onbekend

Tractie	
Aandrijving	230V
Batterijen	n.v.t.
Streploze banden	nee
Stempels	nee
Werkomgeving	binnen/buiten
Zelf rijdend	nee
4-wielaandrijving	nee

