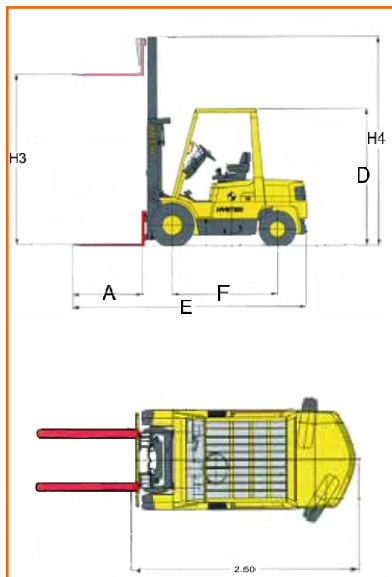
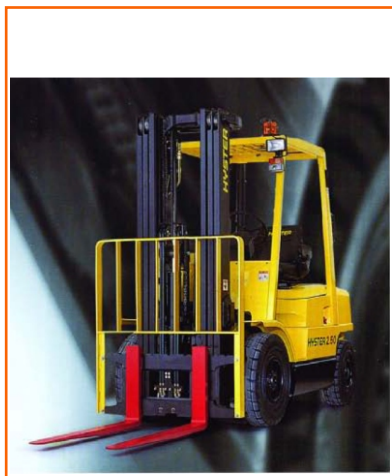


Vestiging Groningen
Smirnofstraat 17
9716 JR Groningen
T +31(0) 50 571 13 70
F +31(0) 50 573 50 73
E groningen@gjaltema.eu

Vestiging Roosendaal
Scherpdeed 13
4703 RH Roosendaal
T +31(0) 165 52 86 79
F +31(0) 165 52 81 86
E roosendaal@gjaltema.eu



Type	49-25 HD
Merk	Hyster
Model	H3.00XM
Categorie	Heftruck

Specificatie	
Max. Werkhoogte	5,40 m
Max. Vloerhoogte	4,90 m
Min. Vloerhoogte	n.v.t.
Zijdelings bereik	n.v.t.
Knikhoogte	n.v.t.
Rotatie	n.v.t.
Hefvermogen	2.500 kg
Platformrotatie	n.v.t.
Jib rotatie	n.v.t.

Afmeting	
A. Lepel afmeting	0.04 x 0.10 x 1.20 m
A1. Uitschuifbordes	n.v.t.
B. Doorrijbreedte	1,34 m
B1. Werkbreedte	1,34 m
C. Staartzwaai	n.v.t.
D. Doorrijhoogte	2,40 m
D1. Doorrijhoogte z. hekw.	n.v.t.
E. Transportlengte	2,67 m
F. Wielbasis	0,97 m
G. Bodem vrijheid	11 cm
Eigen gewicht	4.400 kg

Chasis	
Max. Rijsnelheid	19 kmh
Klimvermogen	23%
Draaicirkel (binnen)	Onbekend
Draaicirkel (buiten)	2,30 m
Bandenmaat	6,5 x 10 / 9 x 28 cm

Tractie	
Aandrijving	Diesel
Dieseltank inhoud	50 L
Streeploze banden	ja
Stempels	nee
Werkomgeving	binnen/buiten
Zelfrijdend	nee
4-wielaandrijving	nee

