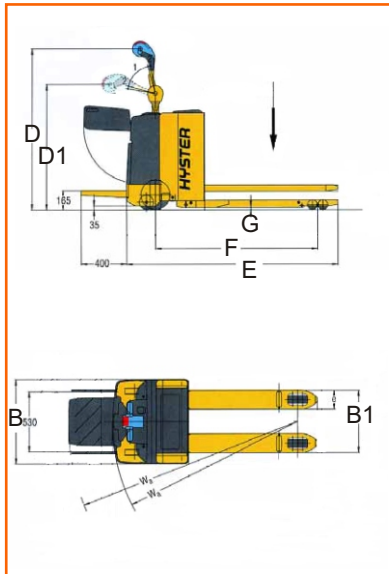


Vestiging Groningen  
Smirnoffstraat 17  
9716 JR Groningen  
T +31(0) 50 571 13 70  
F +31(0) 50 573 50 73  
E groningen@gjaltema.eu

Vestiging Roosendaal  
Scherpdeed 13  
4703 RH Roosendaal  
T +31(0) 165 52 86 79  
F +31(0) 165 52 81 86  
E roosendaal@gjaltema.eu



<b>Type</b>	<b>016 PTE</b>
Merk	Hyster
Model	P1.60S
Categorie	Palletwagen

<b>Specificatie</b>	
Max. Werkhoogte	0,14 m
Max. Vloerhoogte	0,14 m
Min. Vloerhoogte	0,09 m
Zijdelings bereik	n.v.t.
Knikhoogte	n.v.t.
Rotatie	n.v.t.
Hefvermogen	1.500 kg
Platformrotatie	n.v.t.
Jib rotatie	n.v.t.

<b>Afmeting</b>	
A. Lepel afmeting	0,56 x 2,25 m
A1. Uitschuifbordes	n.v.t.
B. Doorrijbreedte	0,76 m
B1. Werkbreedte	0,56 m
C. Staartzwaai	n.v.t.
D. Doorrijhoogte	1,40 m
D1. Doorrijhoogte z. hekw.	1,09 m
E. Transportlengte	2,49 m
F. Wielbasis	Onbekend
G. Bodem vrijheid	3,5 cm
Eigen gewicht	680 kg

<b>Chasis</b>	
Max. Rijsnelheid	6,0 kmh
Klimvermogen	20%
Draaicirkel (binnen)	1,67 m
Draaicirkel (buiten)	2,07 m
Bandenmaat	v7,5x25,5 / a7x8,5 cm

<b>Tractie</b>	
Aandrijving	24V-DC
Batterijen	4 x 6V
Streeploze banden	nee
Stempels	nee
Werkomgeving	binnen/buiten
Zelfrijdend	nee
4-wielaandrijving	nee















