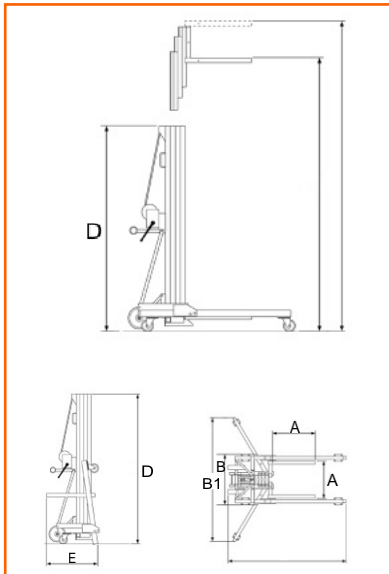


Vestiging Groningen
Smirnofstraat 17
9716 JR Groningen
T +31(0) 50 571 13 70
F +31(0) 50 573 50 73
E groningen@gjaltema.eu

Vestiging Roosendaal
Scherpdeel 13
4703 RH Roosendaal
T +31(0) 165 52 86 79
F +31(0) 165 52 81 86
E roosendaal@gjaltema.eu



Type	57 GT
Merk	Alp lift
Model	LM 575
Categorie	Montagelift

Specificatie	
Max. Werkhoogte	5,74 m
Max. Vloerhoogte	5,35 m
Min. Vloerhoogte	0,24 m
Zijdelings bereik	n.v.t.
Knikhoogte	n.v.t.
Rotatie	n.v.t.
Hefvermogen	300 kg
Platformrotatie	n.v.t.
Jib rotatie	n.v.t.

Afmeting	
A. Lepel afmeting	0,56 x 0,76 m
A1. Uitschuifbordes	n.v.t.
B. Doorrijbreedte	0,76 m
B1. Werkbreedte	1,80 m
C. Staartzwaai	n.v.t.
D. Doorrijhoogte	2,20 m
D1. Doorrijhoogte z. hekw.	n.v.t.
E. Transportlengte	0,84 / 1,79 m
F. Wielbasis	n.v.t.
G. Bodem vrijheid	0,16 m
Eigen gewicht	161 kg

Chasis	
Max. Rijsnelheid	n.v.t.
Klimvermogen	n.v.t.
Draaicirkel (binnen)	n.v.t.
Draaicirkel (buiten)	n.v.t.
Bandenmaat	n.v.t.

Tractie	
Aandrijving	handmatig
Batterijen	n.v.t.
Streeploze banden	nee
Stempels	nee
Werkomgeving	binnen/buiten
Zelfrijdend	nee
4-wielaandrijving	nee