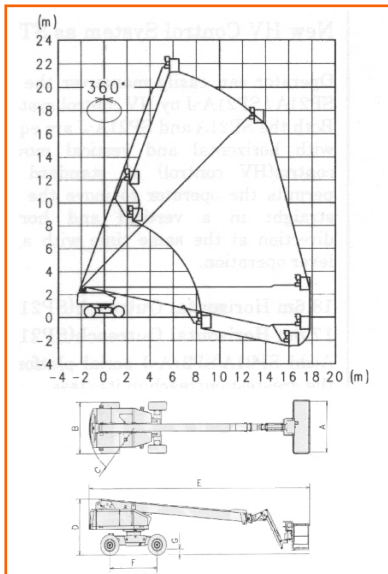


Vestiging Groningen
 Smirnofstraat 17
 9716 JR Groningen
 T +31(0) 50 571 13 70
 F +31(0) 50 573 50 73
 E groningen@gjaltema.eu

Vestiging Roosendaal
 Scherpdeel 13
 4703 RH Roosendaal
 T +31(0) 165 52 86 79
 F +31(0) 165 52 81 86
 E roosendaal@gjaltema.eu



Type	228 TDJR
Merk	AICHI
Model	SP 21A-J
Categorie	Telescoop

Specificatie	
Max. Werkhoogte	22.80 m
Max. Vloerhoogte	21.00 m
Min. Vloerhoogte	n.v.t.
Zijdelings bereik	17.80 m
Knikhoogte	n.v.t.
Rotatie	360 graden
Hefvermogen	225 kg
Platformrotatie	180 graden
Jib rotatie	n.v.t.

Afmeting	
A. Platformafmeting	0,75 x 1,80 m
A1. Uitschuifbordes	n.v.t.
B. Doorrijbreedte	2,43 m
B1. Werkbreedte	2,43 m
C. Staartzwaai	2,36 m
D. Doorrijhoogte	2,64 m
D1. Doorrijhoogte z. hekw.	n.v.t.
E. Transportlengte	11,57 m
F. Wielbasis	2,50 m
G. Bodem vrijheid	25,5 cm
Eigen gewicht	14.700 kg

Chasis	
Max. Rijsnelheid	5,5 kmh
Klimvermogen	24 %
Draaicirkel (binnen)	onbekend
Draaicirkel (buiten)	onbekend
Bandenmaat	15 x 19,5

Tractie	
Aandrijving	Diesel
Dieseltank inhoud	150 Liter
Streeploze banden	nee
Stempels	nee
Werkomgeving	binnen/buiten
Zelfrijdend	ja
4-wielaandrijving	ja